

改修建屋配置図 1:200

機械室建具改修図 1:100

DATE	01.09.	JOB.NAME	市宮石川町プール改修工事 (管理棟改修工事)	DWG.NO.	D1-04
SCALE	1:200, 100	TITLE	改修建屋配置図・機械室建具改修図		

■ 建具リスト

符号	W	H	
SW	1	4400	1600
	2	4400	500
	3	4400	1100
	4	1800	1100
SD	1	4400	2500
	2	1200	2000
	3	4400	2500
	4	4400	1900
	5	1200	2000
	6	800	1900
	7	4400	1900
SG	1	4400	600
WD	1	2850	1900
	2	850	2000
	3	800	1900
	4	800	1750
F	1	1600	1750

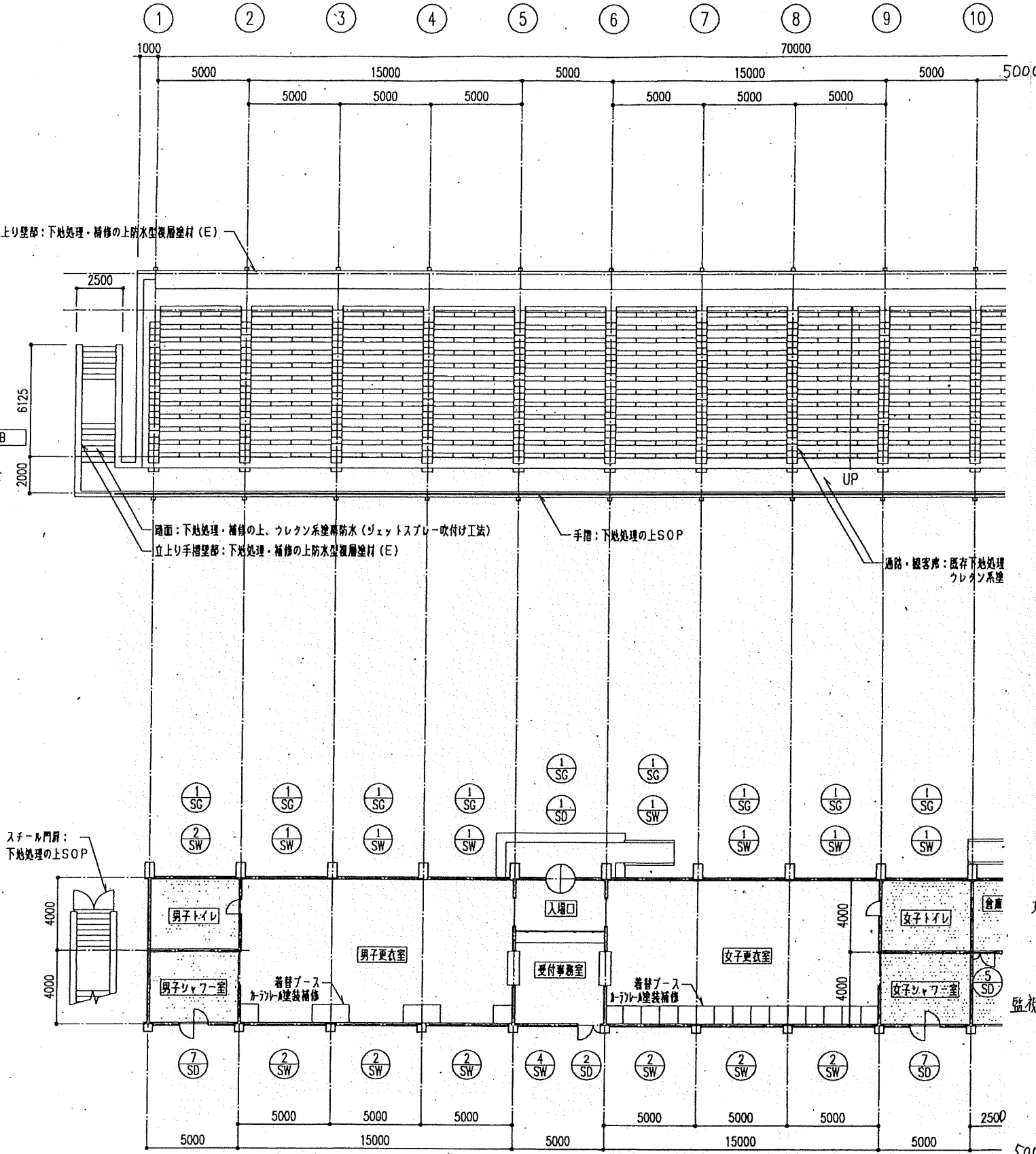
材質：杉 樹脂塗装、鳥の子紙貼
 把手：銅込引手

建具記号

AW.....アミ網扉	WW.....木製扉
AD.....アミ網扉	WD.....木製扉
AG.....アミ網ガラス	WG.....木製ガラス
SW.....鋼製扉	S.....鋼製子
SD.....鋼製扉	WF.....戸
SG.....鋼製ガラス	F.....扉
STW.....ステンレス扉	GB.....ガラスドア
STD.....ステンレス扉	LSO.....樹脂製戸
STG.....ステンレス網ガラス	SS.....ツェッター
ACW.....アミ網カーテン	

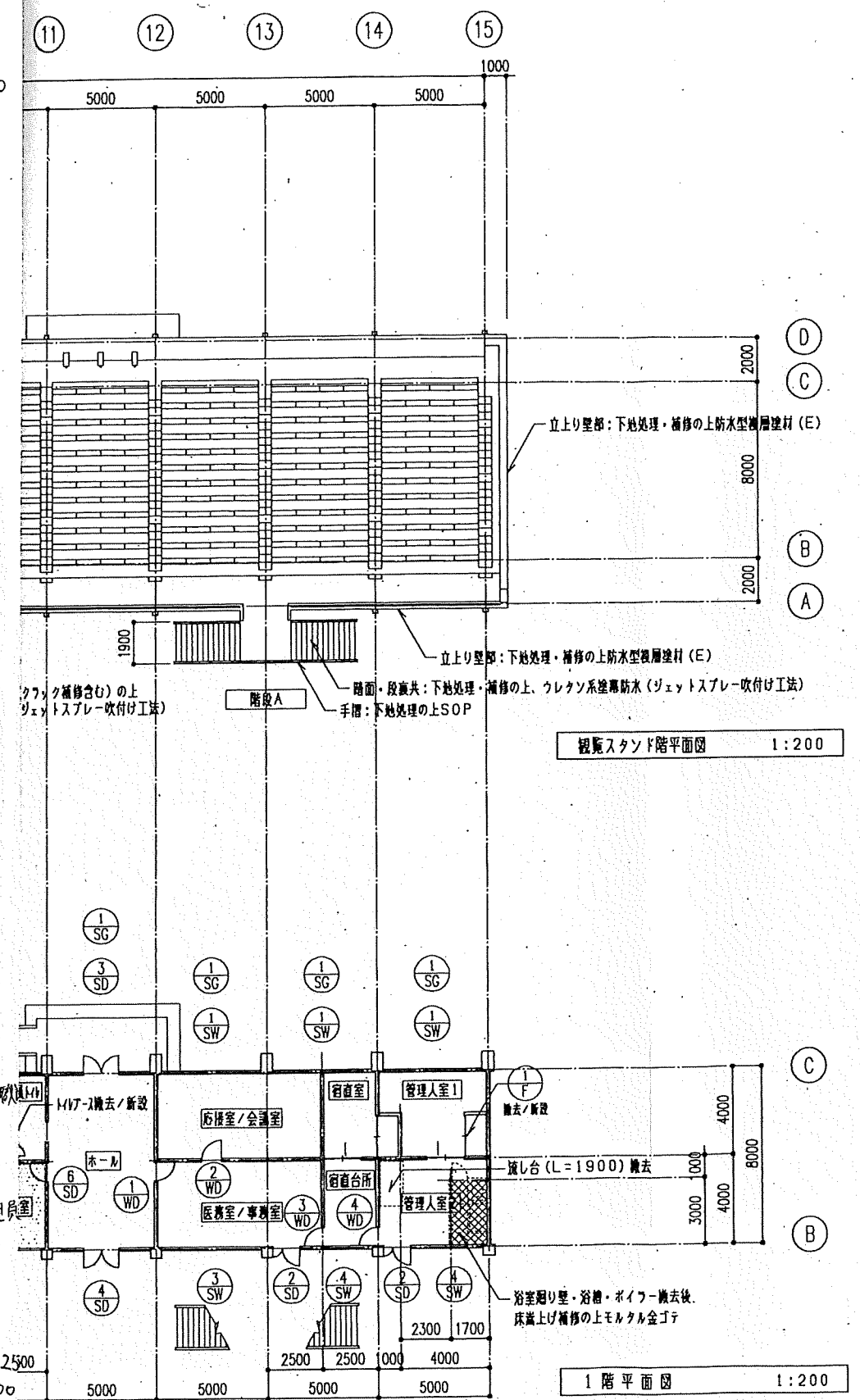
■ 既存建具 (SW, SD, SG, WD) は、室内外共、下地処理の上 SOP (特共) 仕上とする。

■ 外壁側 SW は、ソールの補修を行う。



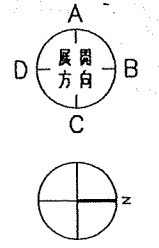
改修を行わない室を示す。

REVISION

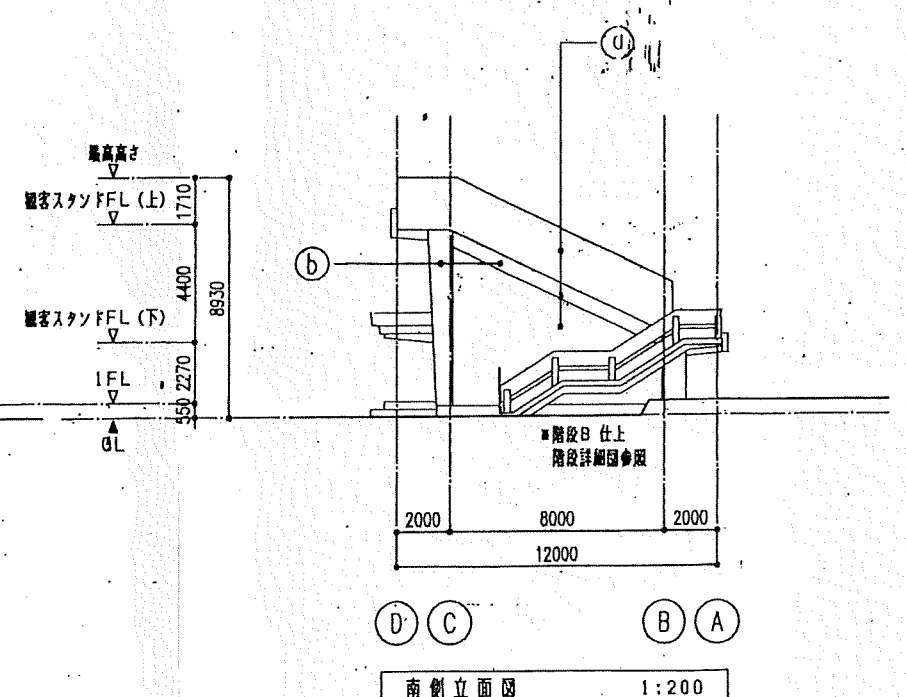
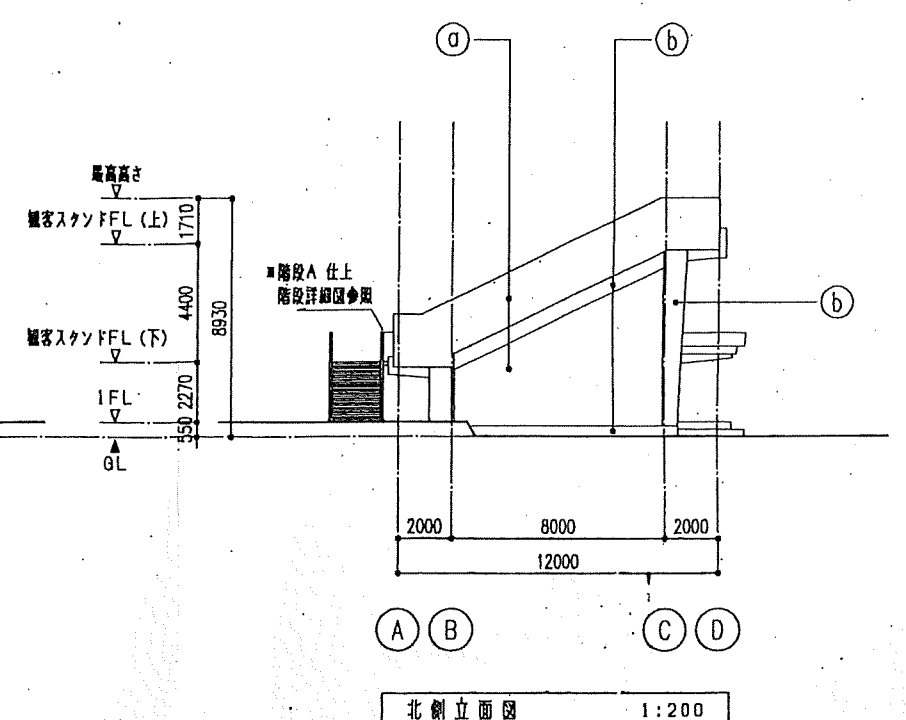
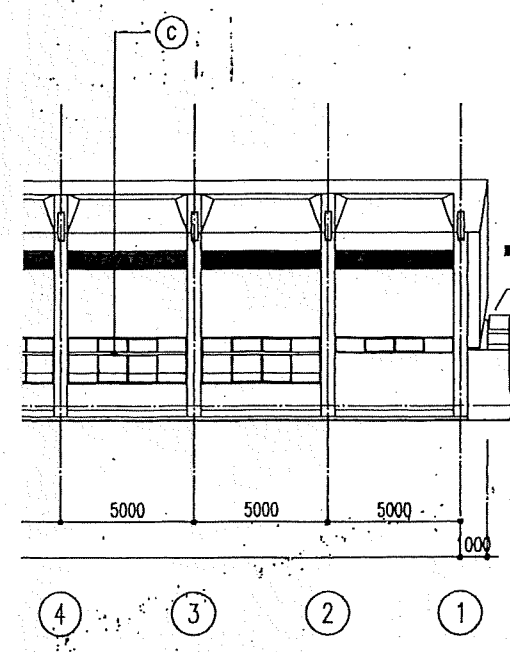
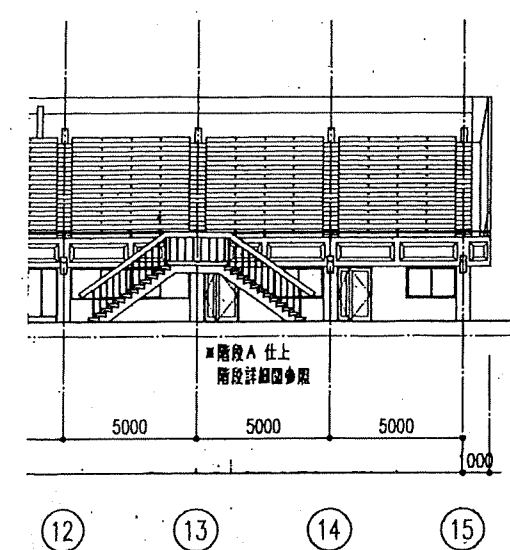
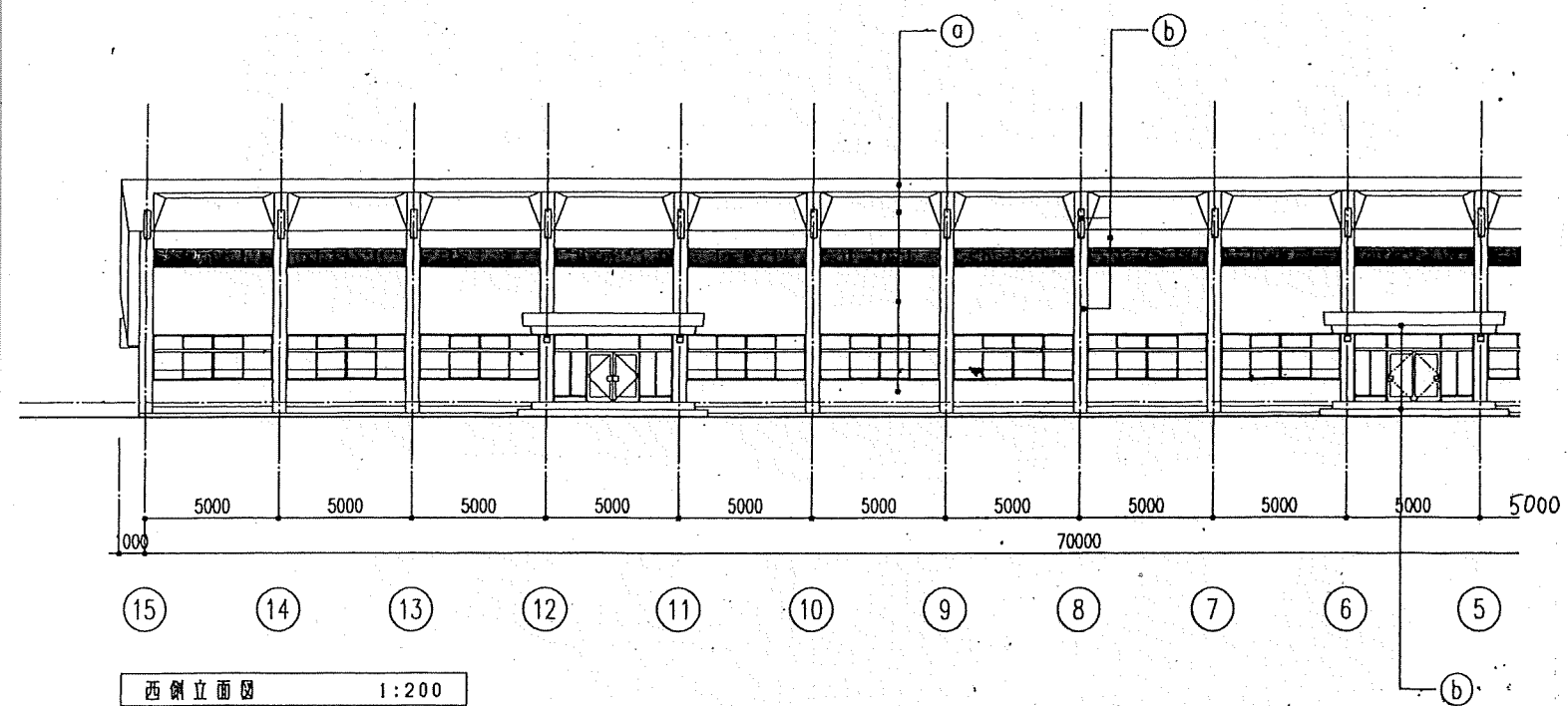
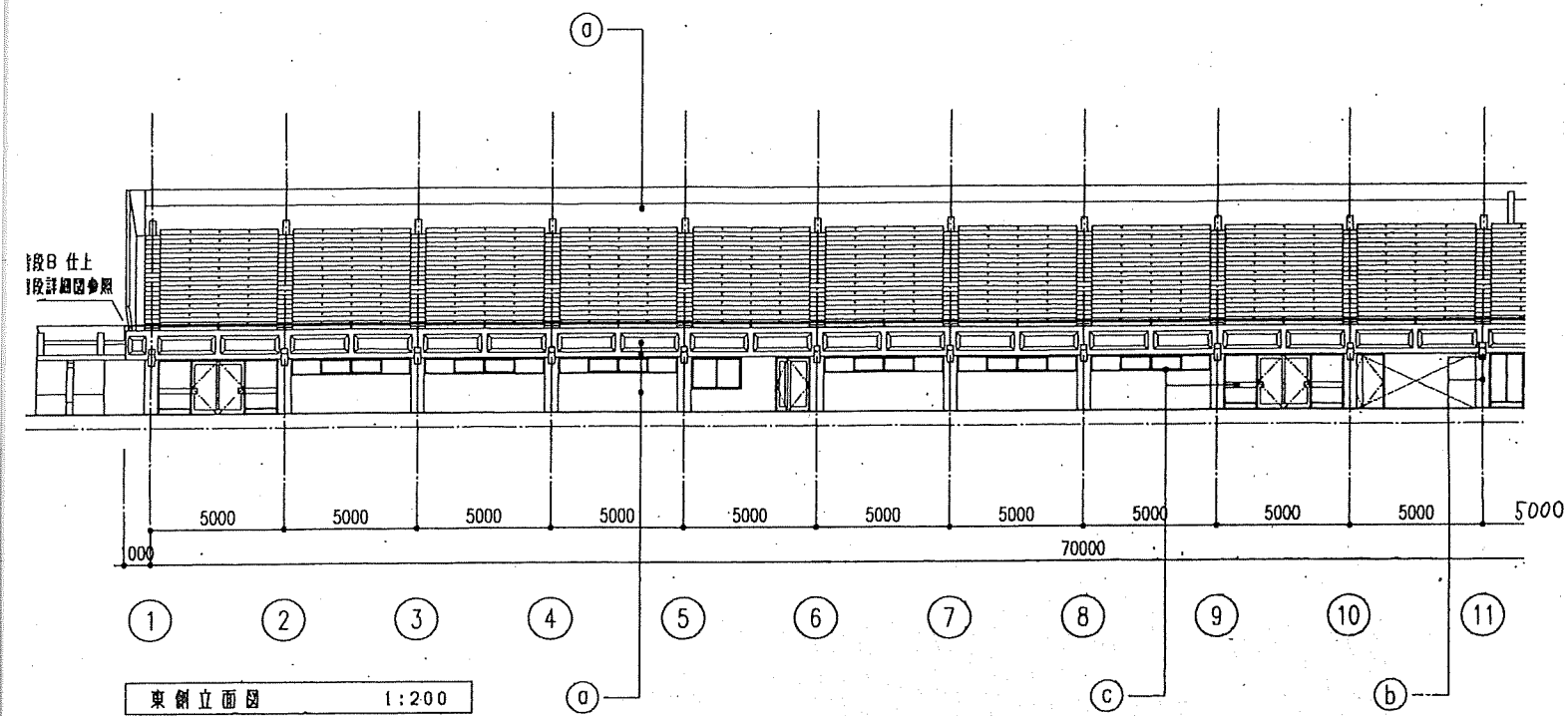


1階平面図 1:200

観覧スタンド階平面図 1:200



DATE	01.09.	JOB.NAME	市宮石川町プール改修工事 (管理棟改修工事)	DWG.NO.	D1-07
SCALE	1:200	TITLE	平面図		



■ 仕上リスト

符号	仕上	備考
○a	既存下地処理の上、複層仕上塗材 (E)	
○b	既存下地処理の上、水性無機質仕上材	※既存コンクリート打放部分
○c	既存下地処理の上、SOP (ソール材)	※サッシ枠・ガラス部分

REVISION

DATE	01.09.	JOB.NAME	市野石川町プール改修工事 (管理棟改修工事)	DWG.NO.	D1 - 09
SCALE	1:200	TITLE	立面図		