

小5理 確認テスト

第5学年 組 番 名前

1 水をあたためたり冷やしたりするときの、水のすがたのかわり方を調べます。次の1～4の問に答えなさい。

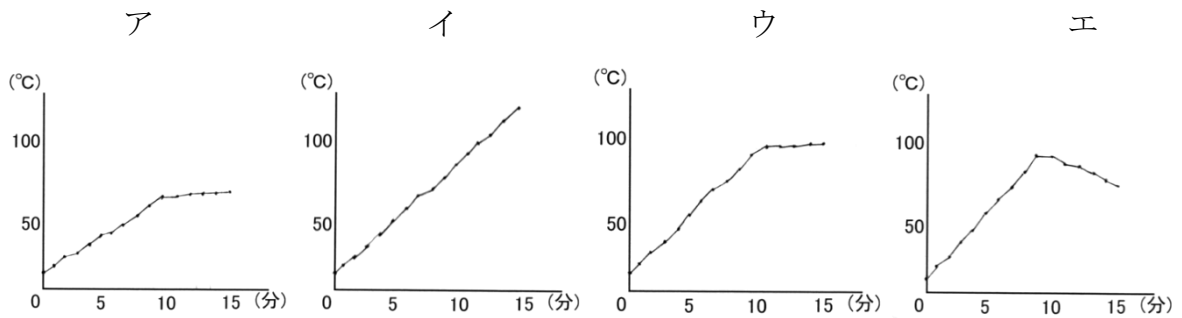
1 水をあたためたときの温度のかわり方を調べるために、**実験**をしました。温度の変化を表したグラフとして正しいものは、下のア～エのうちどれですか。1つ選んで、その記号を書きなさい。

〈実験〉

① 左のようなそうちを組み立てて、水を熱する。

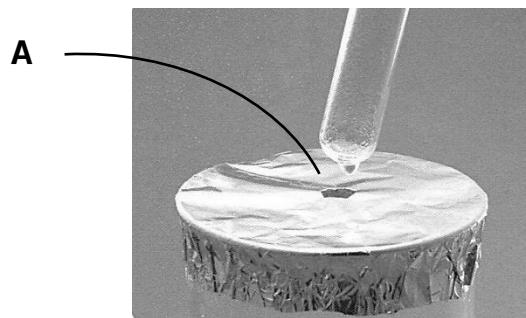
② 1分間ごとに温度をはかり、そのときの水のようすを調べ、温度をグラフに記録する。

図1



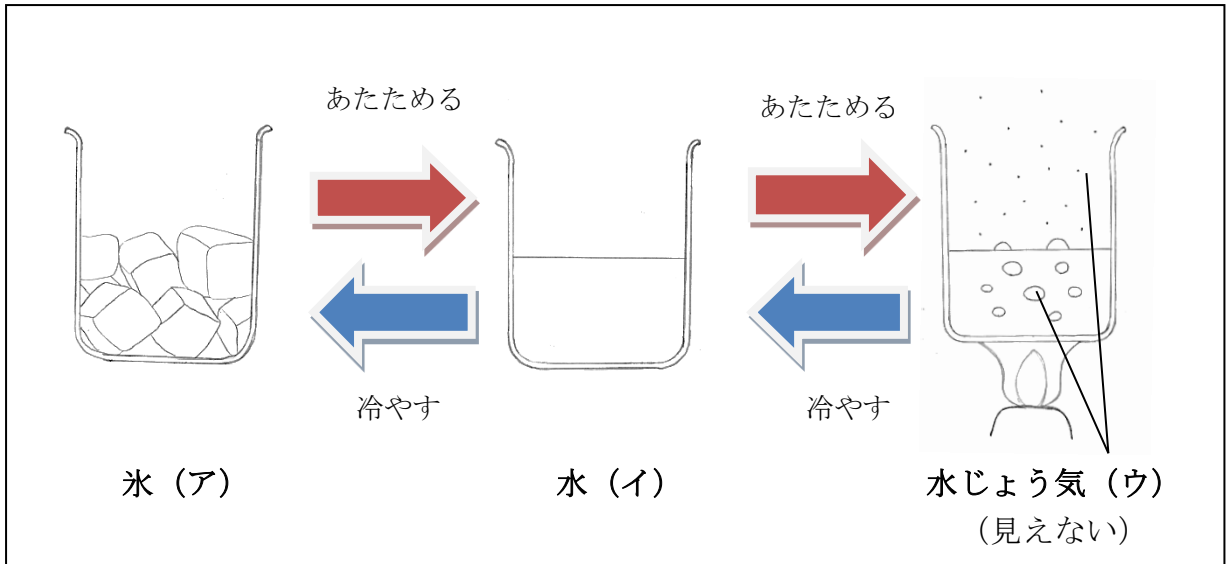
①

2 図1のAのあなから温度計を取り出し、図2のように試験管を近づけると水がつきました。試験管に水がついた理由を書きなさい。



②

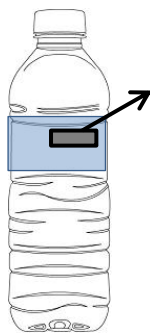
3 温度と水のすがたについてまとめます。(ア)～(ウ)にあてはまることばを書きなさい。



水は温度によって、水じょう気や氷にかわる。氷のようなすがたを(ア)、水のようなすがたを(イ)、水じょう気のようなすがたを(ウ)という。
 水は温度によって(ア)、(イ)、(ウ)とすがたをかえる。

ア		イ		ウ		③
---	--	---	--	---	--	---

4 水の入ったペットボトルのラベルには、下のようなことが書かれていました。なぜ凍らせてはいけないのかを、「体積」という言葉をつかって書きなさい。



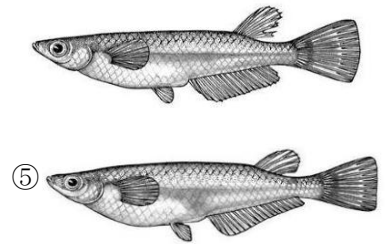
凍らせないでください。

④

2 めいさんは、魚の成長について調べるために、メダカを育てて観察をしました。ただし、水温(25℃)などの条件はそろえて育てました。次の1~4の問いに答えなさい。

1 たまごを産むためには、オスとメスが必要です。オスとメスを見分けるには、どこのひれで比べたらよいでしょう。オスの見分け方を正しく説明している文を、下のア~エの記号の中から1つ選んでその記号を書きなさい。

- ア せびれに切れこみがあり、おびれのはばが広い。
- イ むなびれに切れこみがあり、おびれのはばがせまい。
- ウ せびれに切れこみがあり、しりびれのはばが広い。
- エ むなびれに切れこみがなく、はらびれのはばがせまい。



2 数日後、水そうに一緒に入れた水草に1mmほどのたまごを発見しました。そこで、けんび鏡を使って、くわしく観察することにしました。けんび鏡の使い方として、まちがっている文を次のア~オの中から全て選び、記号で答えなさい。

- ア 対物レンズは、最初はいちばん高い倍率にする。
- イ 接眼レンズをのぞきながら調節ねじを回し、対物レンズとスライドガラスの間をできるだけせまくする。
- ウ けんび鏡の倍率が高いほど見えるはんいはせまく、暗くなる。
- エ 倍率は、「接眼レンズの倍率+対物レンズの倍率」で求めることができる。
- オ けんび鏡はちよくしゃ日光のあたらない明るいところで使う。

⑥

3 毎日、メダカのたまごが育っていくようすを観察して、スケッチをすることにしました。そのスケッチが下の図です。メダカのたまごが育っていく順番をア~オの記号で答えなさい。ただし、エを最初にします。



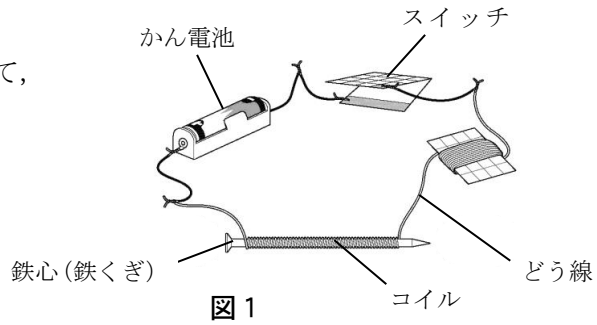
⑦

4 めいさんは、えさを与えていない池や小川のメダカはどうやって生きているのか不思議に思い、池の水の中を調べることにしました。すると、池や小川にはメダカのえさになる小さな生き物がいることが分かりました。次のア~エの中からミジンコを選び、記号で書きなさい。



⑧

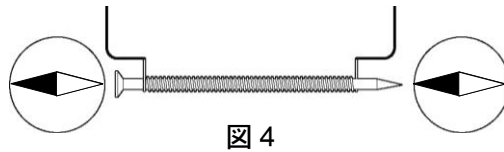
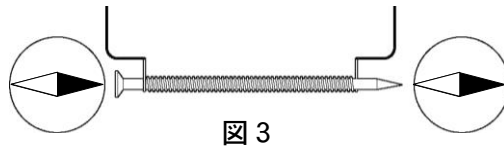
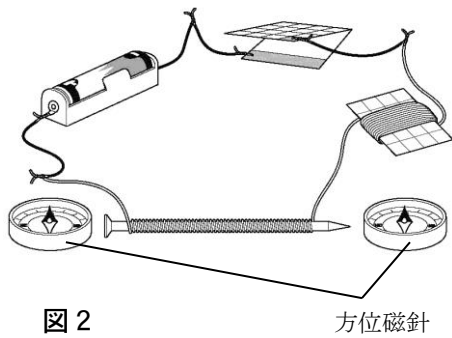
- 3 鉄心（鉄くぎ）にどう線を何回もまいて、
 図1のようなそうちを作りました。
 次の1・2の問いに答えなさい。



- 1 図1のそうちに電流を流すと、磁石のようなはたらきをします。このようなしくみを何と言いますか。書きなさい。

⑨

- 2 図1の鉄心（鉄くぎ）の近くに、図2のように方位磁針を2つ置きました。そして、スイッチを入れると、方位磁針の針は、図3のようになりました。方位磁針の針のふれる向きが図4のようになるには、どうすればよいですか。書きなさい。



⑩